

TDG-EDP-DOX DC DÜÇ DAĞITIM BİRİMİ



Genel Özellikleri

- DC güç kaynaklarından gelen gücü , + ve - baralarda toplayarak gerekli sistemlere dağıtır.
- 12 VDC gelen gücü bünyesinde yer alan 12 VDC- 28 VDC 500 Watt çevirici ile çevirir.
- Termostat ile sistem 30 °C ve üzeri sıcaklıklarda fan sistemini kademeli olarak devreye sokarak sistemin soğutulmasını sağlar.
- Sistem MIL-STD-810G Yağmurlama standardında çalışabilir şekilde üretilmiştir.
- Giriş ve çıkış kabloların geçişleri IP67 PG tip rekor ile sağlanmaktadır.
- Pano özel olarak 5000 serisi Alüminyum dan imal edilmiştir.
- Müşteri isteklerine göre boya konfigürasyonu sağlanabilir yapıdadır.
- Güç ihtiyacına göre AWG tip askeri kablolar kullanılmıştır.

Sistem Özellikleri

Giriş Sayısı	4 Adet
Giriş Tipleri	Batarya 1, Batarya 2, Alternatör, Akü Şarj Cihazı
Bara	(+) ve (-) tipte 400 Amper Bara
Kablo Konektör Geçişleri	Kablo çapına uygun IP67 Tip PG Rekor
Çıkış Sigorta Tipi ve Kapasitesi	MIDI Tip, 100 Amper @28 VDC MIDI Tip, 60 Amper @28 VDC MIDI Tip, 30 Amper @28 VDC
Yedek Sigorta Tipleri ve Kapasitesi	3 adet, 30 Amper MIDI Tip 3 adet, 60 Amper MIDI Tip 3 adet, 100 Amper MIDI Tip 3 adet, 200 Amper MIDI Tip

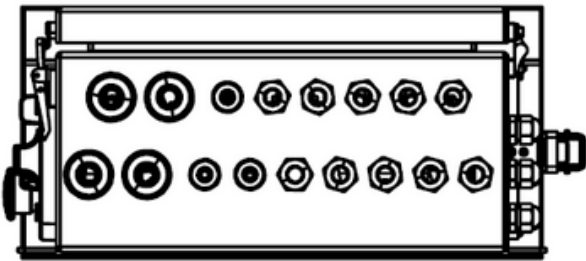
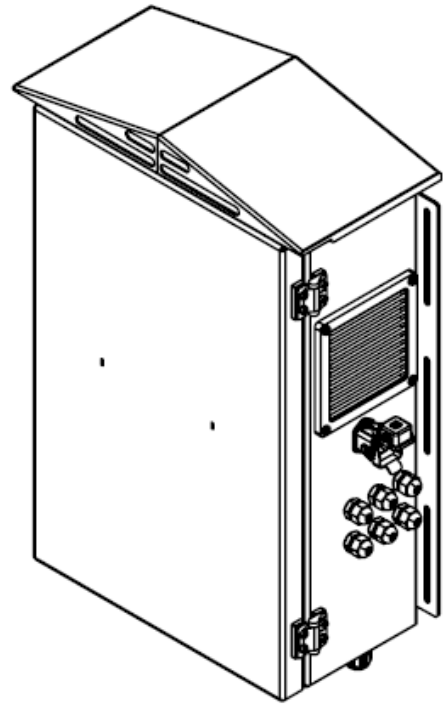
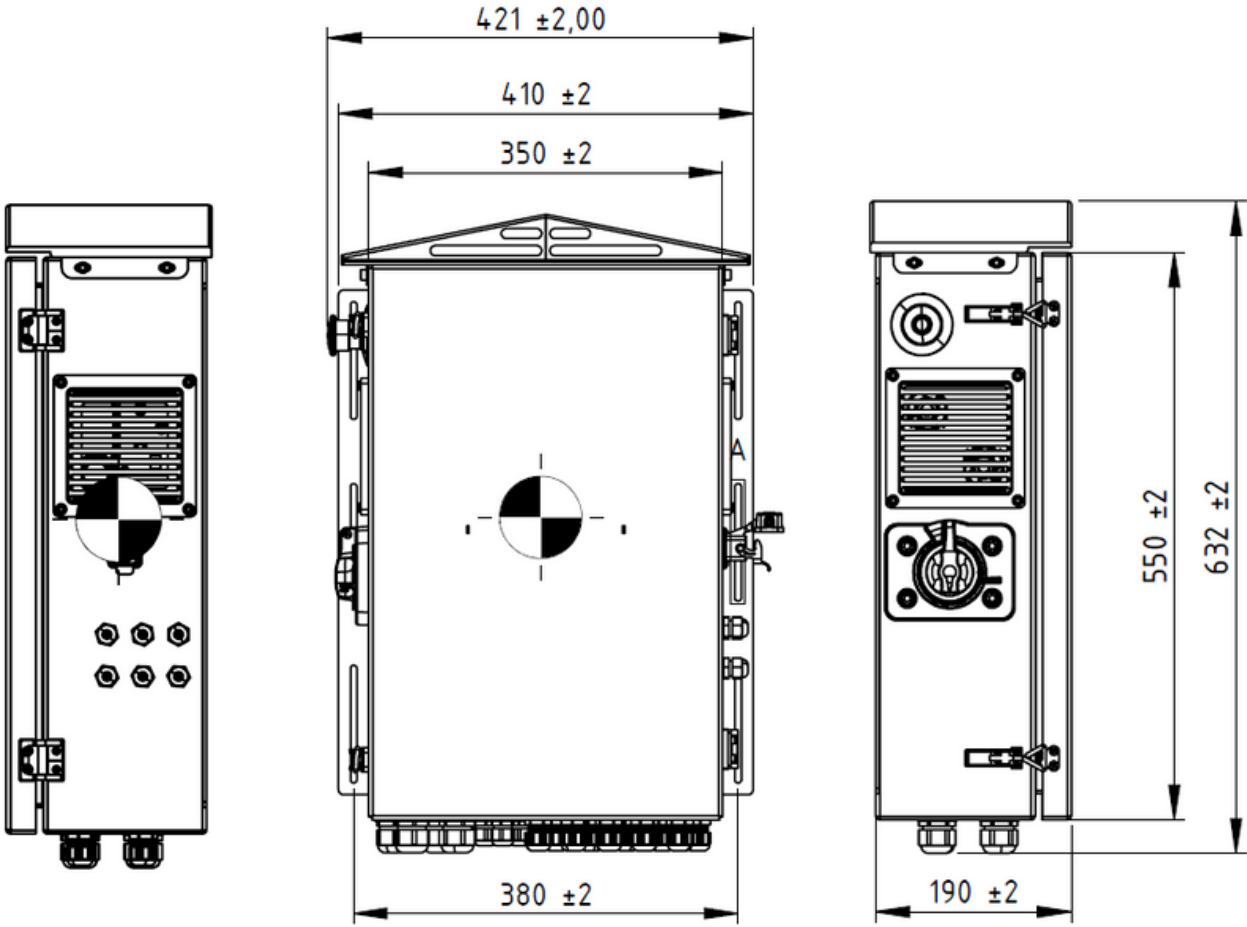
Sistem Özellikleri

Soğutma Türü	2 adet Axial Fan (Emiş Kısımında)
Menteşe	Var. Torklu Tip Mentese
Termostat	30 °C ve üzerinde devreye girer ve soğutma fanlarını kademeli çalıştırır.
Sızdırmazlık	MIL-STD810G, Method 506.5, Prosedür I, (Su Sızdırmaz) Test Süresi: 30 dakika
EMI/EMC Koruması	Var. EMI conta.
Çalışma Sıcaklığı	-32 , +52 °C
Akü Kesici	Var
Ağırlık	14 ± 2 KG
Acil Durdurma Butonu	Var
Parça Numarası TDG-EDP-DOX	X= <ul style="list-style-type: none">• 0: Askeri Yeşil Green 383, FED STD 595B 34094 (AYL)• 1 :RAL 1002 Sand Yellow• 2: Toprak Sarısı Earth Yellow , FED STD 595B 33245 (TSR)• 3: RAL6014 Yellow Olive

Çalışma Senaryosu

Kontrol Birimi	<ul style="list-style-type: none">Araç Aküsü, 11,5 VDC üzerine veya 21 VDC üzerine çıkınca açılır.Araç Aküsü, 11 VDC altına veya 20,5 VDC altına düşünce kapanır.
Fanlar	<ul style="list-style-type: none">Giriş kontaktörü ve DC/DC çevirici aktifken devrededir.25 °C altına inince durur.30 °C üzerine çıkınca çalışmaya başlar.45 °C 'ye ulaşıncaya %100 performans ile çalışır.
12 VDC- 28 VDC 500 W Çevirici	<ul style="list-style-type: none">12,5 VDC üzerinde çalışmaya başlar.12 VDC altında durur.
Giriş Kontaktörü	<ul style="list-style-type: none">21,5 VDC üzerinde kontağı basar.21 VDC altında ayrılır. Aküleri sistemden ayırır aynı zamanda yük kontaktöründe sistemden ayırır.Acil stop aktif olduğunda devreden ayırır.
Yük Kontaktörü	<ul style="list-style-type: none">Acil stop aktif olduğunda devreden ayırır.
Özellikler	<ul style="list-style-type: none">Kontrol Biriminin açılma voltajları ayarlanamaz.Geri kalan tüm değerler ayarlanabilir yapıdadır.Pano içinde değerleri bypass eden anahtar yer almaktadır.

Ölçüler



DC Güç Gağıtım Panosu